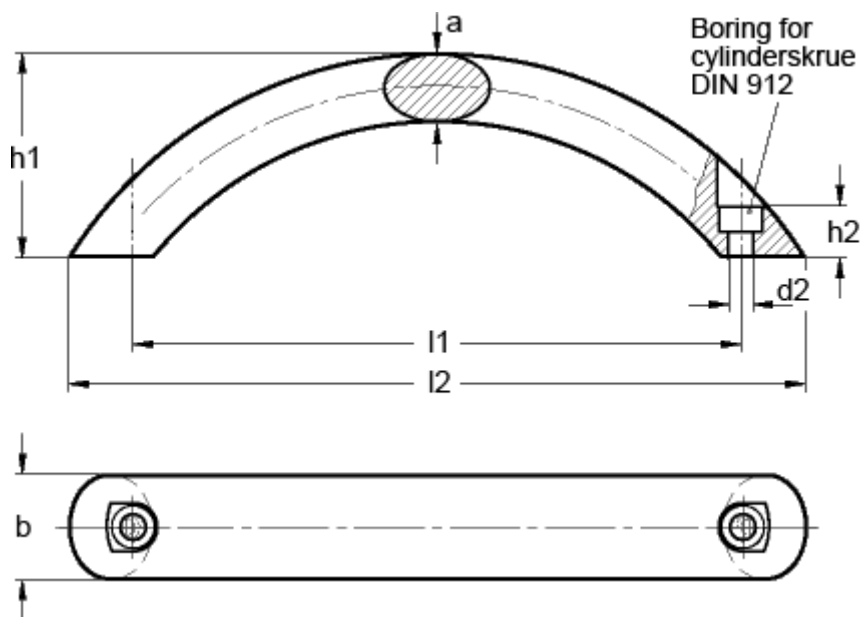


Varenummer: 20088167

Beskrivelse: E+G Bøjlegreb GN 565.4-26-192-B-SW

## Mål



a	= 17
b	= 26
d2	= 6.4
h1	= 57
h2	= 12
l1	= 192
l2 ca.	= 227
t min	= 12.0